

AW 250E4 SILEO VENTILÁTOR

Číslo produktu 34117

Verzia: 50 Hz

Popis

- napätovo regulovateľné
- ochranná mriežka na saní
- inštalácia v ľubovoľnej polohe
- el. pripojenie cez svorkovnicu na motore

Axiálne ventilátory AW sileo disponujú lopatkami bionického tvaru a sú poháňané motom s externým rotorom. Ventilátory majú štvorcovú stenovú platňu z pozinkovaného oceľového plechu s práškovým náterom čiernej farby (RAL9005). Ochranná mriežka na saní má úpravu práškovou farbou rovnakej farby. Rotor opatrný modrým náterom (RAL5002).

Axiálne obežné koleso je vyrobené z kompozitného materiálu čiernej farby a je dynamicky vyvážené v dvoch úrovniach podľa DIN ISO 1940 časť 1, kvalita G6.3.



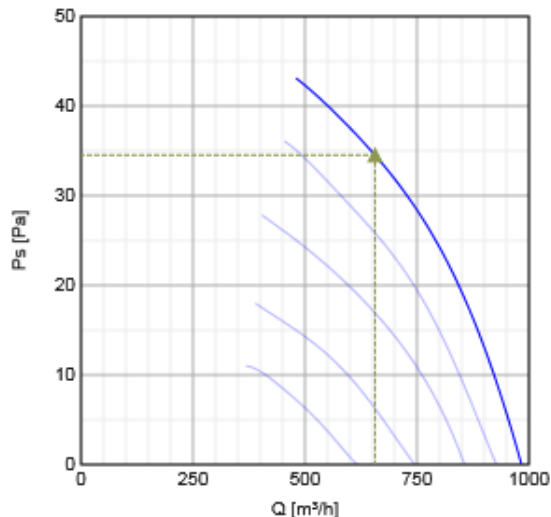
Motory sú vybavené termokontaktmi vyvedenými na svorkovnicu ventilátora. Tieto je nutné pripojiť na zodpovedajúci typ ochranného relé, napr. Systemair S-ET.

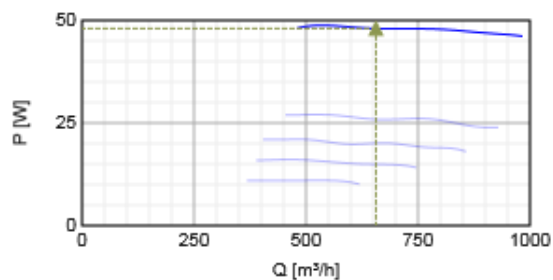
Technické parametre

Napätie	230 V
Frekvencia	50 Hz
Fáza	1 ~
Príkion	50 W
Prúd	0.24 A
Max. vzduchový výkon	983 m ³ /h
Otáčky obež. kolesa	1370 min ⁻¹
Max. teplota prepravovaného vzduchu	55 °C
Max. teplota preprav. vzduchu pri napät'ovej regulácii	55 °C
Hladina akust. tlaku v 1 m	52 dB(A)
Hmotnosť	4 kg
Trieda izolácie, motor	F
Trieda krytia, motor	44 IP
Kondenzátor	1.5 µF

Výkon

Krivky





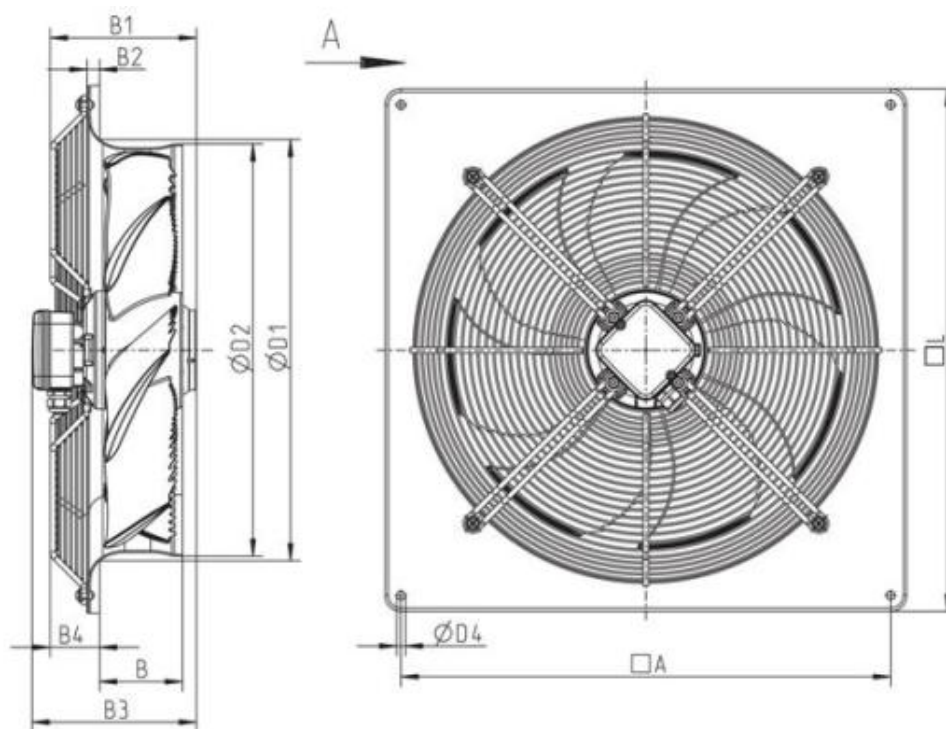
Vzduchový výkon a tlak

	Pracovný bod						
	Q [m³/h]	Ps [Pa]	P [W]	n [min⁻¹]	I [A]	SFP [kW/m³/s]	U [V]
Max. účinnosť	▲ 656 ▲	▲ 34.5 ▲	▲ 48	1369	0.24	0.263	230

Akustické dáta

Hladina akust. výkonu	63	125	250	500	1k	2k	4k	8k	Celk
Sanie dB(A)	30	46	48	51	53	54	50	40	59
Výtlak dB(A)	29	47	47	50	53	54	49	39	59

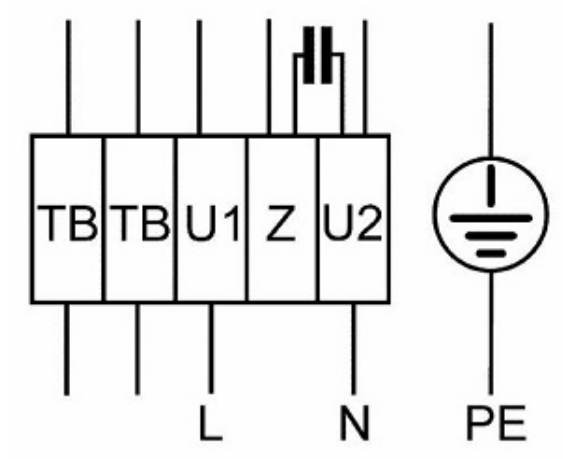
Rozmery



	□A	B	B1	B2	B3	B4	ØD1	ØD2	ØD4	□L
AW 250E2	320	50	102	6	152	30	264	260	7	370
AW 250E4	320	50	97	6	147	30	264	260	7	370

A = Smer prúdenia vzduchu

EI. zapojenie



Príslušenstvo

Elektrické príslušenstvo

AWE-SK relé (5138)
REE 1 regulátor (5314)
REU 1.5 regulátor (5004)
REV-5POL/05 ON/OFF vypínač (33979)
RTRE 1.5 regulátor (5008)
S-ET10 ochran.relé (5154)

Príslušenstvo

VK 25 žalúzia (5640)